

Spülbecken FM Marine

Edelstahlspülen

Code: 1974 960



EINZELHEITEN

Einbaurand Standard (8 mm Rand)

Finish Spazzolato Foster

Material Edelstahl AISI 316

Textur Gebürstet

Basis 80-90 cm

Abmessungen 860x500 mm

Serienmäßige Ausstattung Befestigungshaken, Dichtung, Abfluss, Überlauf und Siphon, im Karton verpackt

Mischbatteriebohrungen 1 Bohrung als Standard

Einbauöffnung 840 x 480 mm

Abtropffläche Nein

86 cm

Beckengröße 362,5x400mm

Anzahl der Becken 2 Becken

Abfluss Abfluss 3,5"

MERKMALE

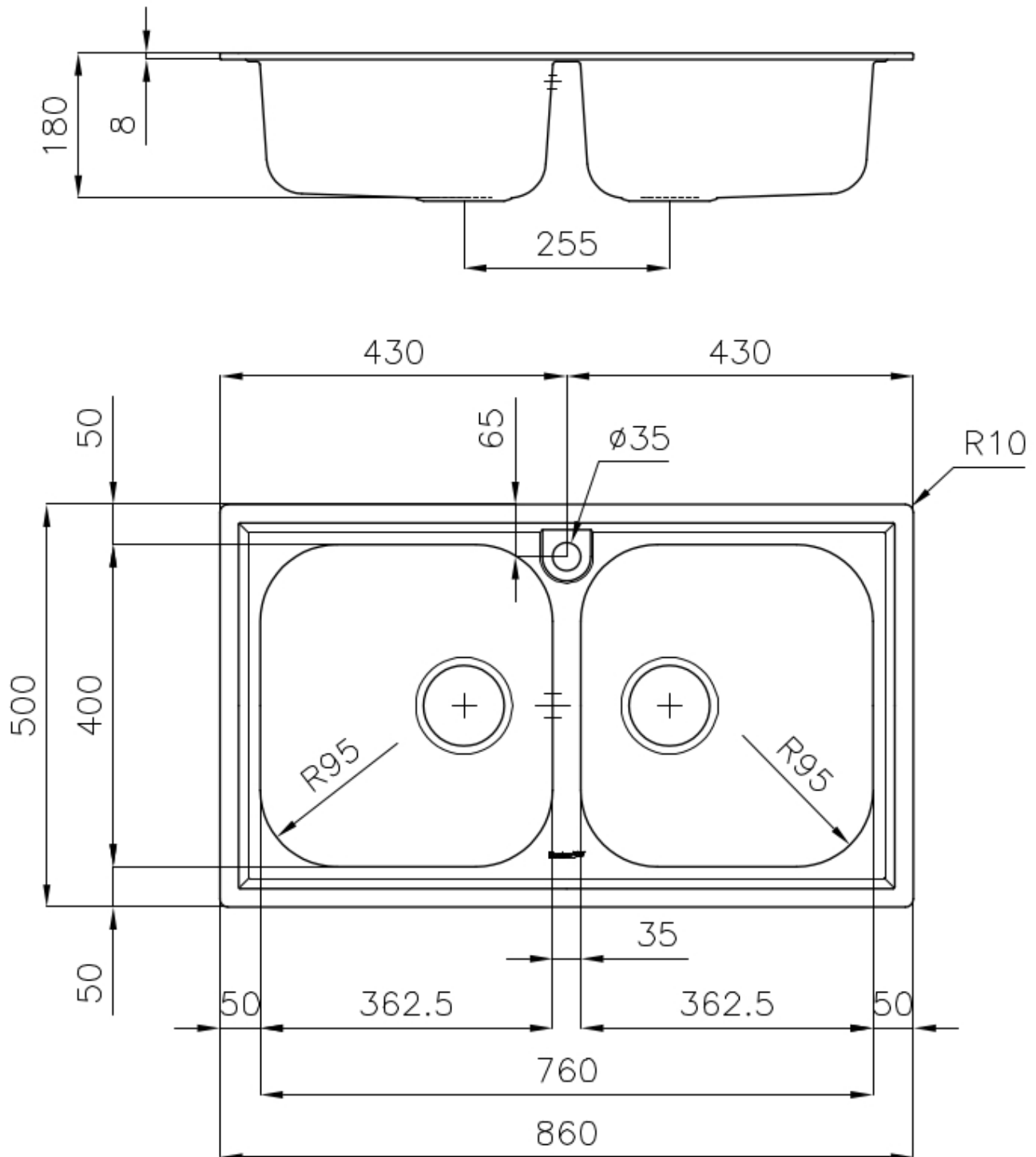
ABFLUSS 3,5" BASKET Der Ablauf ist mit einem großen 3,5-Zoll-Abfluss mit praktischem Korbverschluss ausgestattet, der verhindert, dass Feststoffe in den Abfluss fließen.

MARINESTAHL Für die Spülen- und Kochfeldkollektion Marine wird Stahl AISI 316 verwendet, ein hochwertiges Material, das in der Schifffahrt weit verbreitet ist und die beste Beständigkeit gegen die korrosive Wirkung von Säuren in Lebensmitteln, Salz und Reinigungsmitteln garantiert.

MEHR WERT Foster verwendet höhere Stahlstärken als andere Hersteller im Durchschnitt verwenden. Dank unserer langjährigen Erfahrung sind wir in der Lage, qualitativ hochwertige und alterungsbeständigere Spülen herzustellen.

VERSCHIEBBARE HAKEN Exklusives Foster-Montagesystem, bei dem die Befestigungshaken um den gesamten Umfang des Spülbeckens verschoben werden können. Durch wird die Installation vereinfacht, da die Haken an den am besten zugänglichen Stellen angebracht werden können.

TECHNISCHE DATEN



OPTIONALES ZUBEHÖR



Edelstahlkorb
8611 000



Schneidebrett aus Glas
8631 300



Schneidebrett aus HPDE
8657 001

PAARUNGEN



**Mischbatterie Gamma 3 Wege -
satiniert**
8496 100



Mischbatterie Lorenzo
8466 000



Mischbatterie NYC
8486 000